

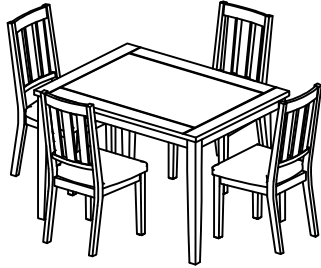


ASSEMBLY INSTRUCTIONS
INSTRUCTIONS D'ASSEMBLAGE

ITEM NO: 5103 5PCS PACK DINING SET - TABLE/

ESEMBLE SALLE A MANGER 5MCX-TABLE DE SALLE A MANGER

Thank you for purchasing this product. Please take time to read and follow the instructions below. Check that you have all parts and hardware before assembly. Parts apparently missing are often found in the packing materials. If you do not have all the parts listed, have your dealer contact us and they will be sent to you immediately.



⚠ It is recommended to install protective pads under all legs and supports to avoid damage or scratches when placing furniture on a wood floor or other hard surface, and to limit indentation and prevent discoloration if placing on carpet.

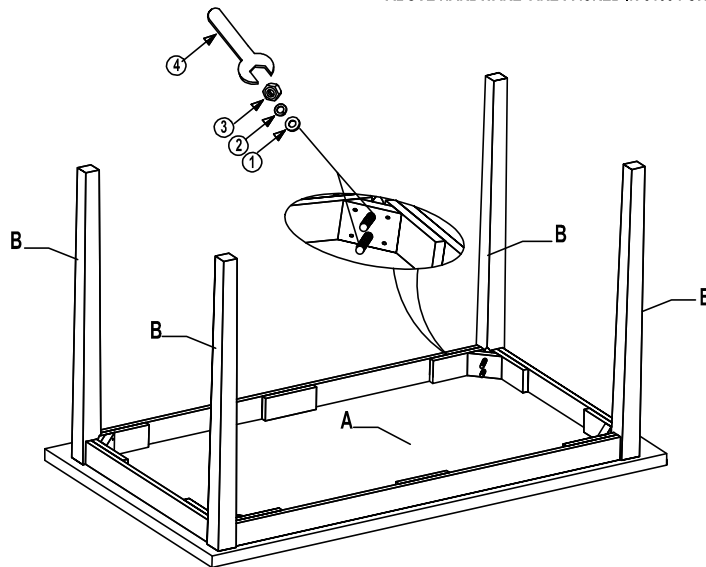
Merci d'avoir acheté ce produit . Veuillez lire et suivre les intructions ci-dessous.Vérifiez avant le montage que vous avez toutes les pièces et fixations. Les pièces qui semblent manquer se trouvent souvent dans les matériaux d'emballage. Si vous n'avez pas toutes les pièces de la liste, demandez à votre détaillant et nous vous les enverrons immédiatement.

⚠ Il est recommandé de placer des coussins protecteurs sous tous les pieds et toutes les bases des meubles pour éviter d'endommager ou d'égratigner les planchers en bois ou autres surfaces dures, et pour limiter l'empreinte et empêcher la décoloration quand les meubles reposent sur la moquette.

PARTS LIST /LISTE DE PIECES				HARDWARE LIST /LISTE DE QUINCAILLERIE				
No.	Sketch	Description	Q' ty	No.	Description	Size	Sketch	Q' ty
A		Table Top / Dessus De Table	1pc	1	Flat Washer / Rondelle Plate	5/16" x 19mm		8 pcs
				2	Lock Washer / Rondelle D'arret	5/16" x 13mm		8 pcs
B		Leg / Pied	4pcs	3	Nut / Noix	5/16" x 6mm		8 pcs
				4	Open Wrench / Cle	90 x 12mm		1 pc

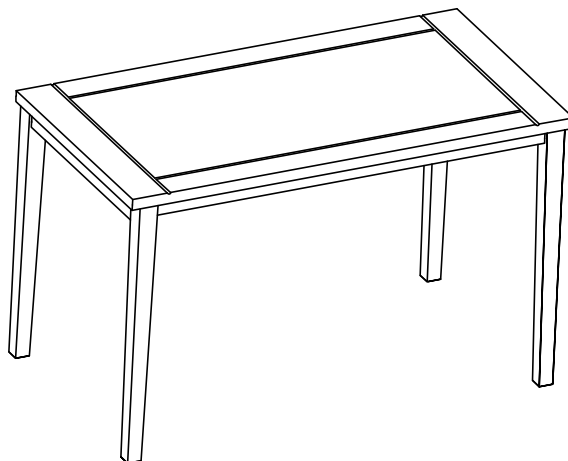
* ABOVE HARDWARE ARE PACKED IN 5103 FOR ASSEMBLY.

STEP 1 / ETAPE 1



STEP 2 / ETAPE 2

ASSEMBLY COMPLETED/
 ASSEMBLAGE COMPLETÉ



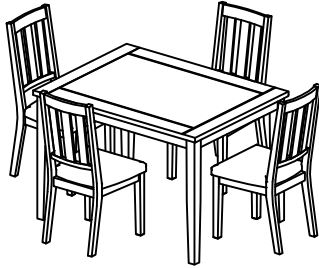
DO NOT TIGHTEN BOLTS UNTIL COMPLETELY ASSEMBLED .
 NE PAS SERRER LES BOULONS JUSQU'À CE QUE LE MONTAGE SOIT COMPLETMENT TERMINE .



ASSEMBLY INSTRUCTIONS
INSTRUCTIONS D'ASSEMBLAGE

ITEM NO: 5103 5PCS PACK DINING SET - CHAIR/
EMSEMBLE SALLE A MANGER 5MCX - CHAISE

Thank you for purchasing this product. Please take time to read and follow the instructions below. Check that you have all parts and hardware before assembly. Parts apparently missing are often found in the packing materials. If you do not have all the parts listed, have your dealer contact us and they will be sent to you immediately.



⚠ It is recommended to install protective pads under all legs and supports to avoid damage or scratches when placing furniture on a wood floor or other hard surface, and to limit indentation and prevent discoloration if placing on carpet.

Merci d'avoir acheté ce produit. Veuillez lire et suivre les intructions ci-dessous. Vérifiez avant le montage que vous avez toutes les pièces et fixations. Les pièces qui semblent manquer se trouvent souvent dans les matériaux d'emballage. Si vous n'avez pas toutes les pièces de la liste, demandez à votre détaillant et nous vous les enverrons immédiatement.

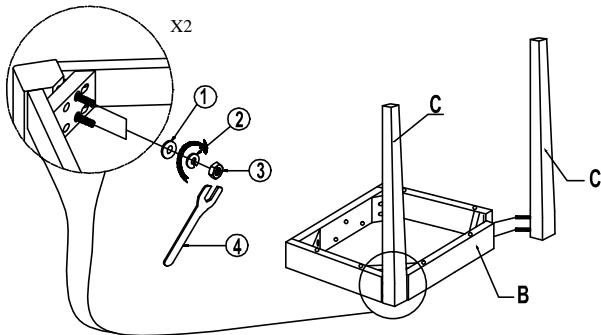
⚠ Il est recommandé de placer des coussins protecteurs sous tous les pieds et toutes les bases des meubles pour éviter d'endommager ou d'égratigner les planchers en bois ou autres surfaces dures, et pour limiter l'empreinte et empêcher la décoloration quand les meubles reposent sur la moquette.

PARTS LIST /LISTE DE PIECES				HARDWARE LIST /LISTE DE QUINCAILLERIE				
No.	Sketch	Description	Q' ty	No.	Description	Size	Sketch	Q' ty
A		Chair Back / Dossier De Chaise	4pcs	1	Flat Washer / Rondelle Plate	5/16" x 19mm		44pcs
B		Seat Frame / Cadre De Siege	4pcs	2	Lock Washer / Rondelle D'arret	5/16" x 13mm		44pcs
C		Front Leg (Left & Right) / Pied Avant	8pcs	3	Nut / Noix	5/16" x 6mm		16pcs
D		Cushion Seat / Coussin De Siege	4pcs	4	Open Wrench / Cle	90 x 12mm		1 pc
				5	Short Bolt / Petit Boulon	5/16" x 45mm		12pcs
				6	Long Bolt / Grand Boulon	5/16" x 75mm		16pcs
				7	Wood Screw / Vis	M4 x 38mm		24pcs

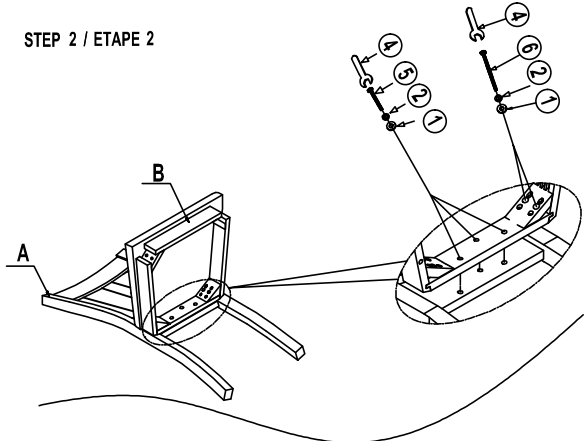
* SCREWDRIIVER (NOT PROVIDED).

* ABOVE HARDWARE ARE PACKED IN 5103 FOR ASSEMBLY.

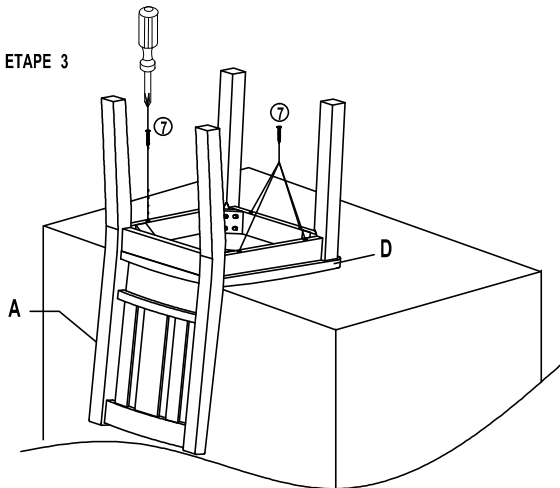
STEP 1 / ETAPE 1



STEP 2 / ETAPE 2

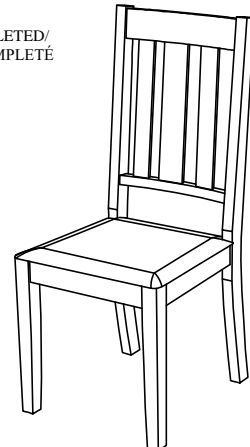


STEP 3 / ETAPE 3



STEP 4 / ETAPE 4

ASSEMBLY COMPLETED/
ASSEMBLAGE COMPLETÉ



DO NOT TIGHTEN BOLTS UNTIL COMPLETELY ASSEMBLED.
NE PAS SERRER LES BOULONS JUSQU'À CE QUE LE MONTAGE SOIT COMPLETMENT TERMINE.