

Thank you for purchasing this product. Please take time to read and follow the instruction below. Check that you have all parts and hardware before assembly. Parts apparently missing are often found in the packing materials. If you do not have all parts listed, have your dealer contact us and they will be sent to you immediately.

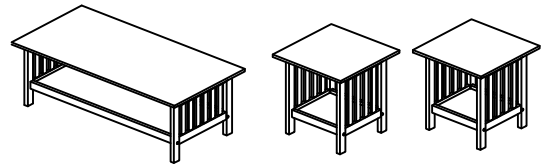
Merci d' avoir acheté ce produit. Veuillez lire et suivre les instructions ci-dessous. Vérifiez avant le montage que vous avez toutes les pièces et fixations. Les pièces qui semblent manquer se trouvent dans les matériaux d'emballage. Si vous n'avez pas toutes les pièces de la liste, demandez à votre détaillant et nous vous les enverrons immédiatement.



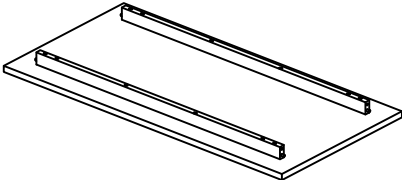
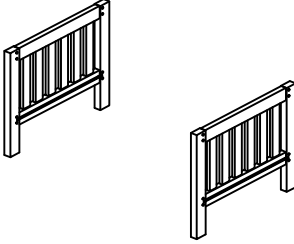
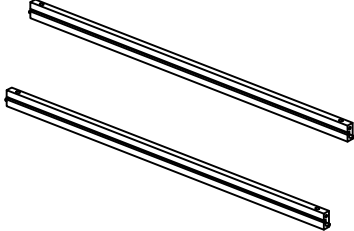
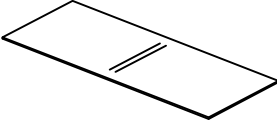
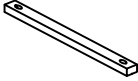
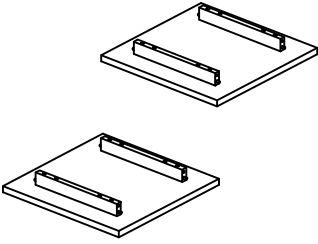
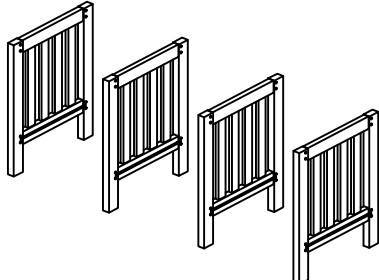
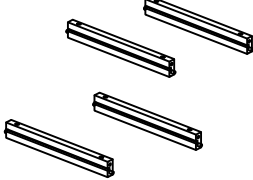
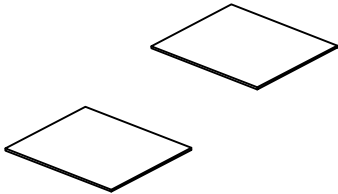
It is recommended to install protective pads under all legs and support to avoid damage or scratches when placing furniture on a wood floor or other hard surface, and to limit indentation and prevent discoloration if placing on carpet.







Il est recommandé de placer des coussins protecteurs sous tous les pieds et toutes les bases des meubles pour éviter d'endommager ou d'égratigner les planchers en bois ou autres surfaces dures, et pour limiter l'indentation et la décoloration quand les meubles reposent sur la moquette.



PART LIST / LISTE DE PIÈCES

<p>1 Coffee table top X 1pc</p> 	<p>2 Coffee table leg X 2pcs</p> 	<p>3 Coffee table bottom rail X 2pcs</p> 
<p>4 Coffee table shelf X 1pc</p> 	<p>5 Coffee table shelf support X 1pc</p> 	<p>6 End table top X 2pcs</p> 
<p>7 End table leg X 4pcs</p> 	<p>8 End table bottom rail X 4pcs</p> 	<p>9 End table shelf X 2pcs</p> 

HARDWARE LIST / LISTE DE QUINCAILLERIE

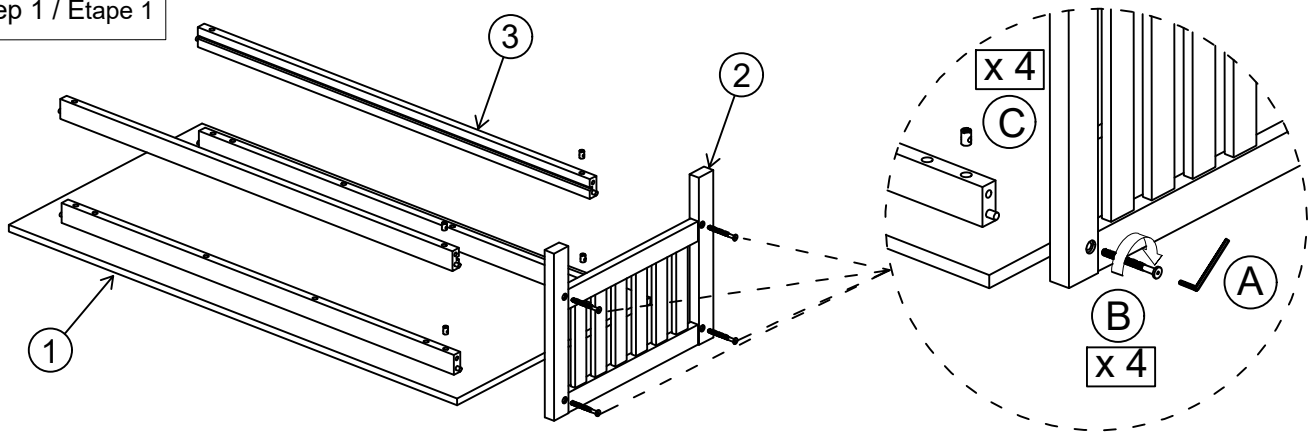
<p>A X 1</p>  <p>ALLEN KEY</p>	<p>B X 24</p>  <p>M6x70mm</p>	<p>C X 24</p>  <p>BARREL NUT M6x13mm</p>	<p>D X 2</p>  <p>CSK SCREW M4x32mm</p>
---	--	---	---

*Hardware Pack In 1104-31

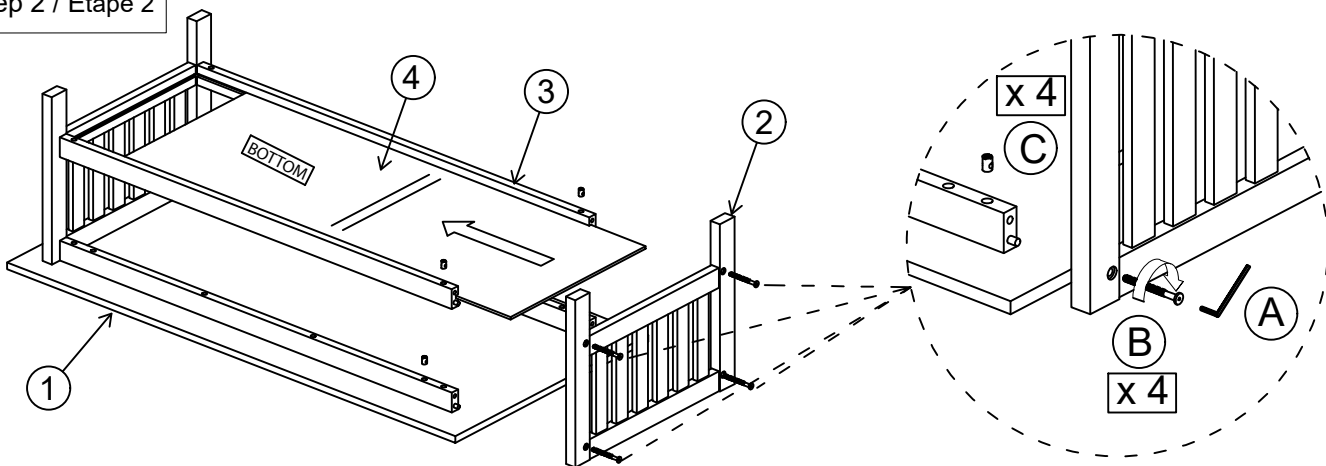
*DO NOT TIGHTEN BOLTS UNTIL COMPLETELY ASSEMBLED.

*NES PAS SERRER LES BOULONS JUSQU'A CE QUE LE MONTAGE SOIT COMPLETMENT TERMINE.

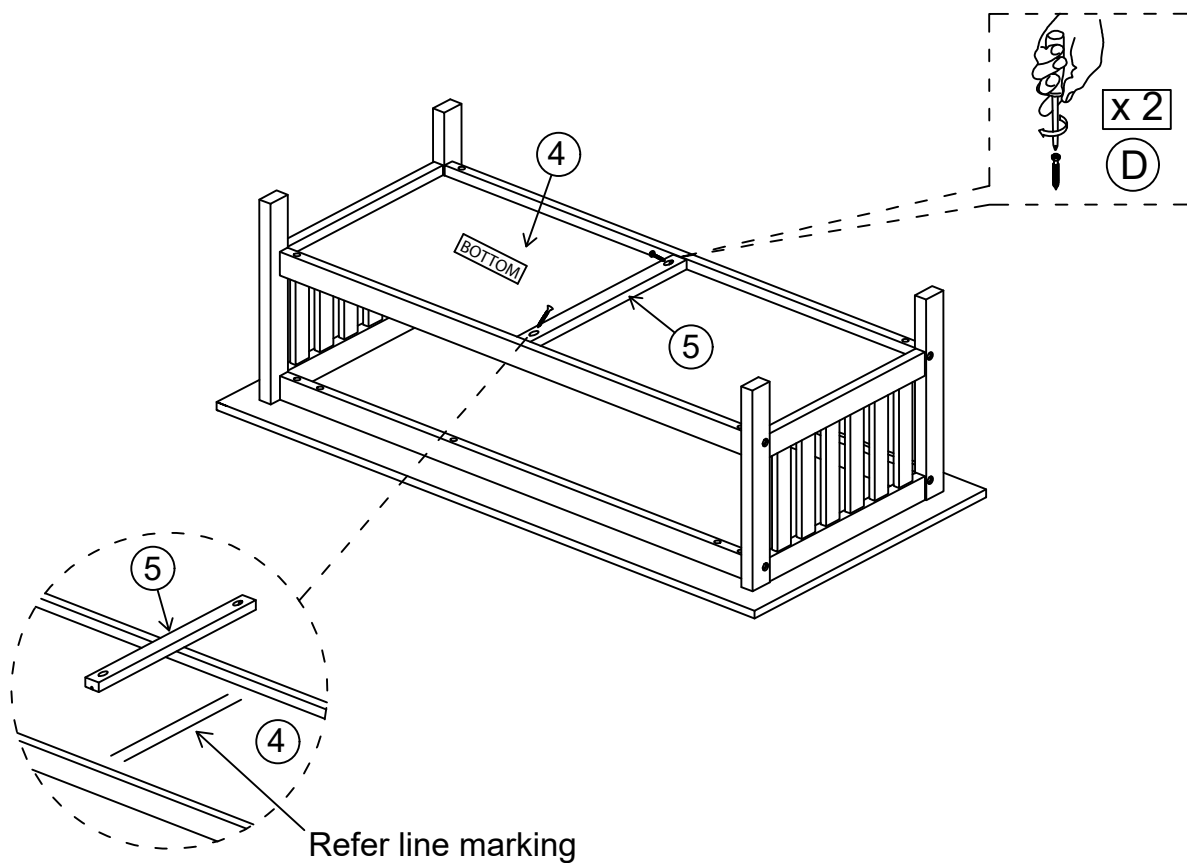
Step 1 / Étape 1



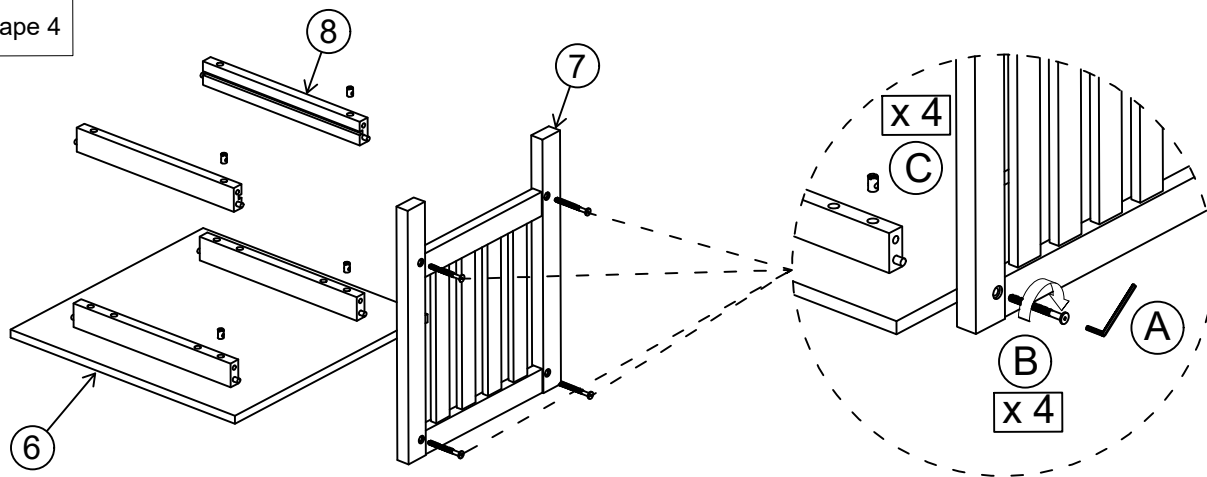
Step 2 / Étape 2



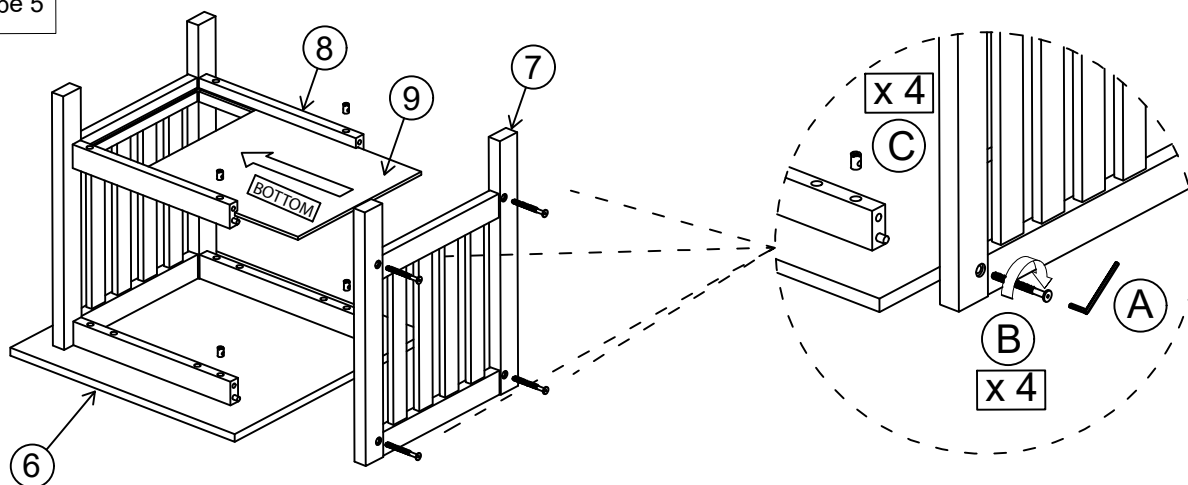
Step 3 / Étape 3



Step 4 / Étape 4



Step 5 / Étape 5



ASSEMBLY COMPLETE /
ASSEMBLAGE COMPLETÉ

