

# ASSEMBLY INSTRUCTIONS

## DRAPER QUEEN WOOD HEADBOARD FOR STORAGE BED



LS SKU#336760 MODEL # DE-DRAP-BQ01-US-2DRW-HB

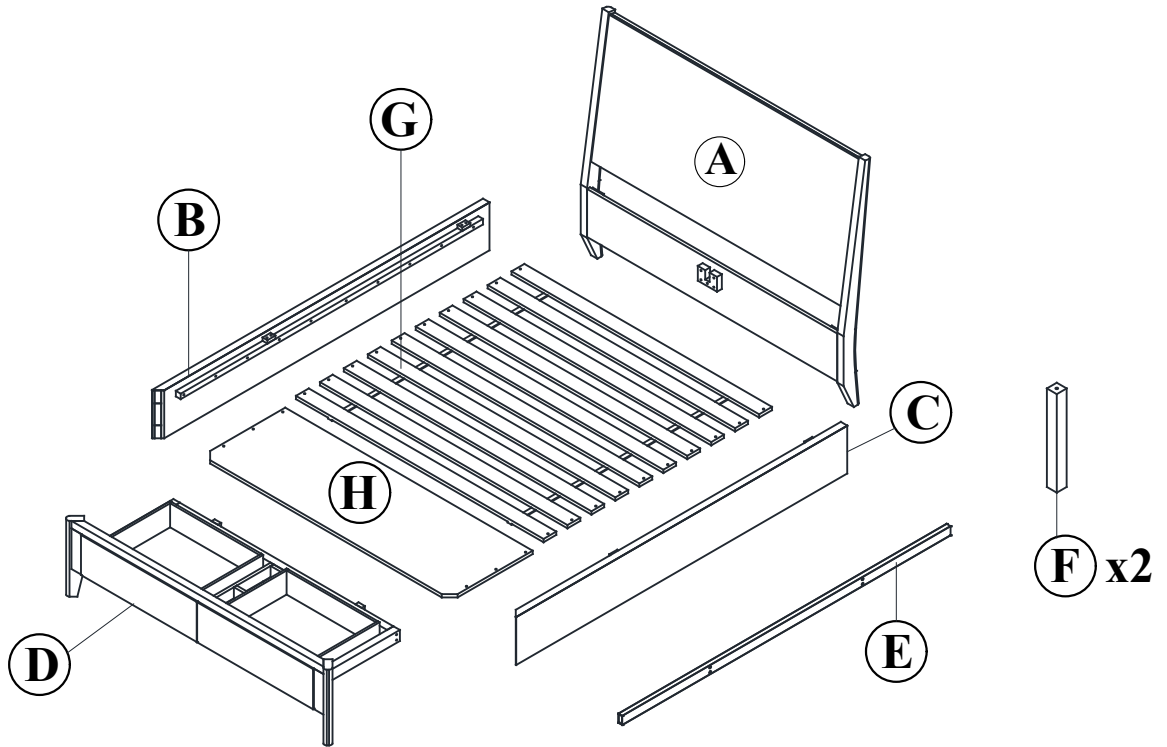
LS SKU#336759 MODEL # DE-DRAP-BQ01-US-2DRW-FB/SL

LS SKU#336798 MODEL # DE-DRAP-BQ01-US-2DRW-SR

**CAUTION:** PLEASE READ ALL INSTRUCTIONS BEFORE STARTING THE ASSEMBLY OF THIS PRODUCT. THESE PIECES ARE HEAVY. IN ORDER TO PREVENT PERSONAL INJURIES AND ENSURE THAT THIS PRODUCT IS NOT DAMAGED DURING THE ASSEMBLY PROCESS, IT IS STRONGLY RECOMMENDED THAT YOU REQUIRE HELP FROM ONE OR MORE PEOPLE.

**ATTENTION:** VEUILLEZ LIRE TOUTES LES INSTRUCTIONS AVANT DE COMMENCER L'ASSEMBLAGE DE CE PRODUIT. LES DIFFÉRENTES PARTIES SONT LOURDES AFIN DE PARER TOUTE BLESSURE ET D'ÉVITER QUE LE PRODUIT NE SUBISSE DES DOMMAGES. IL EST FORTEMENT RECOMMANDÉ DE DEMANDER DE L'AIDE DE LA PART D'UNE OU PLUSIEURS PERSONNES DURANT L'ASSEMBLAGE.

**CUIDADO:** FAVOR DELEER TODES LAS INSTRUCCIONNES ANTES DE ENSAMBLAR SU PRODUCTO. ESTAS PIEZAS SON PESADAS. PARA PREVENIR HERIDAS PERSONALES Y ASEGURAR QUE SU PRODUCTO NO SEA DAN ADO MIENTRAS ES ENSAMBLADO SE RECOMIENDA LA ASISTENCIA DE UNA O MAUS PERSONAS.



LIST OF PARTS AND HARDWARE			
No.	Description	Q'ty	
A	HEADBOARD	1	
B	SIDE RAIL RIGHT	1	
C	SIDE RAIL LEFT	1	
D	FOOTBOARD	1	
E	CENTER RAIL	1	
F	SUPPORT LEG	2	
G	SLAT	10	
H	SLAT	1	

LIST OF PARTS AND HARDWARE				
No.	Description	Q'ty		
1	Bolt	M6*10	12	
2	Bolt	M6*40	2	
3	Washer	8*18	2	
4	Key	M5	1	
5	Key	M4*100	1	
6	Screw	M4*30	26	



LIVING SPACES

# ASSEMBLY INSTRUCTIONS

DRAPER QUEEN WOOD HEADBOARD FOR STORAGE BED

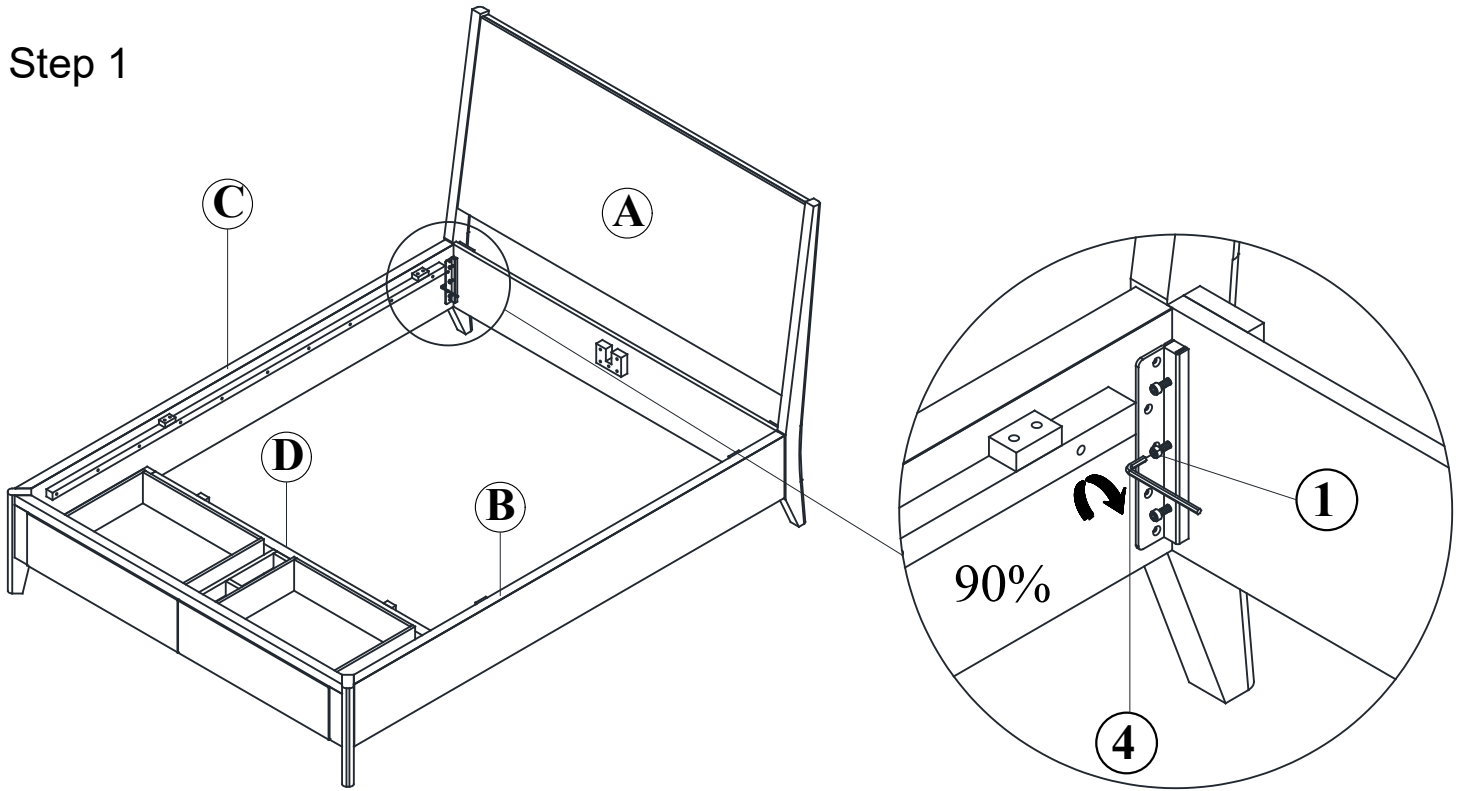
LS SKU#336760 MODEL # DE-DRAP-BQ01-US-2DRW-HB

LS SKU#336759 MODEL # DE-DRAP-BQ01-US-2DRW-FB/SL

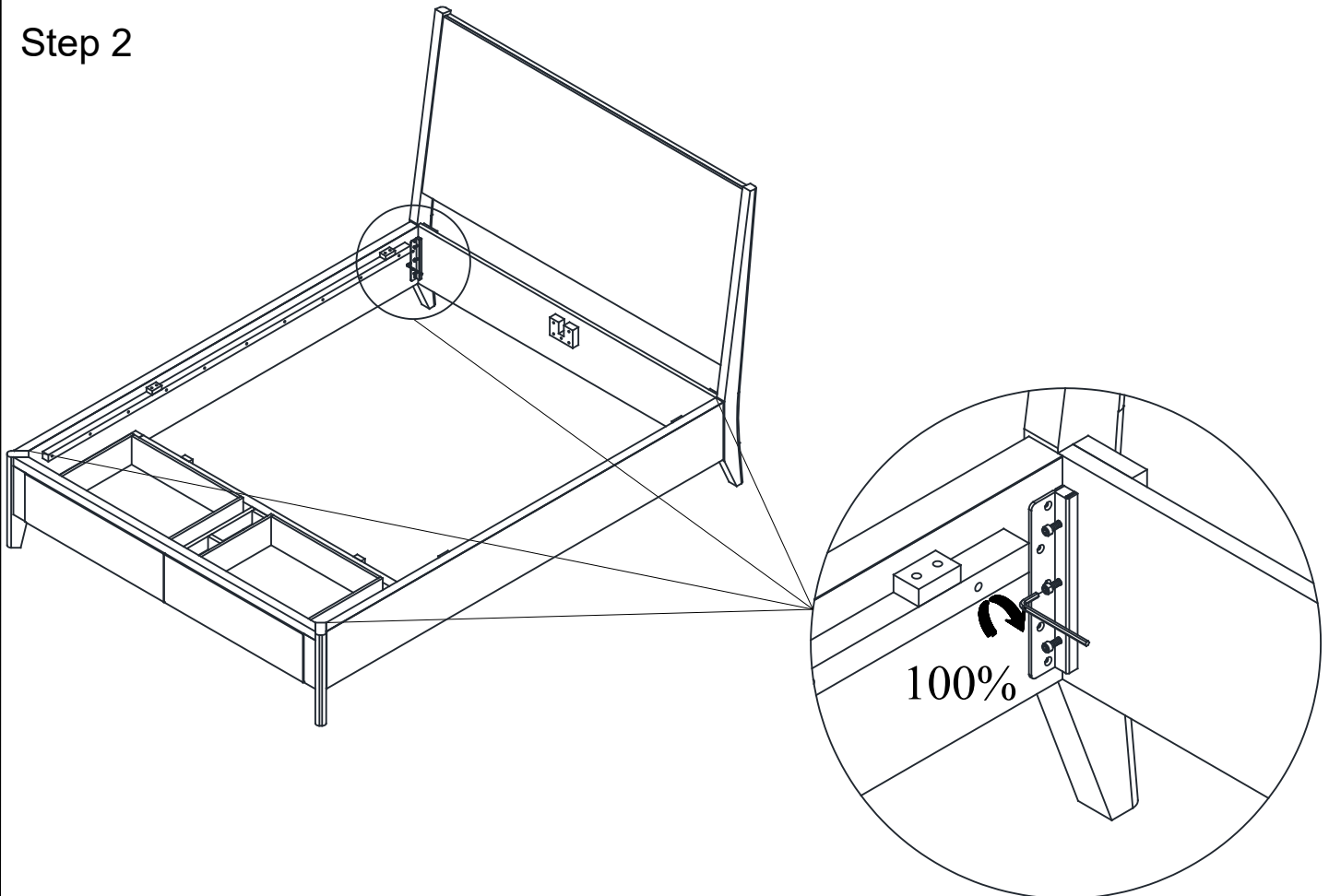
LS SKU#336798 MODEL # DE-DRAP-BQ01-US-2DRW-SR



## Step 1

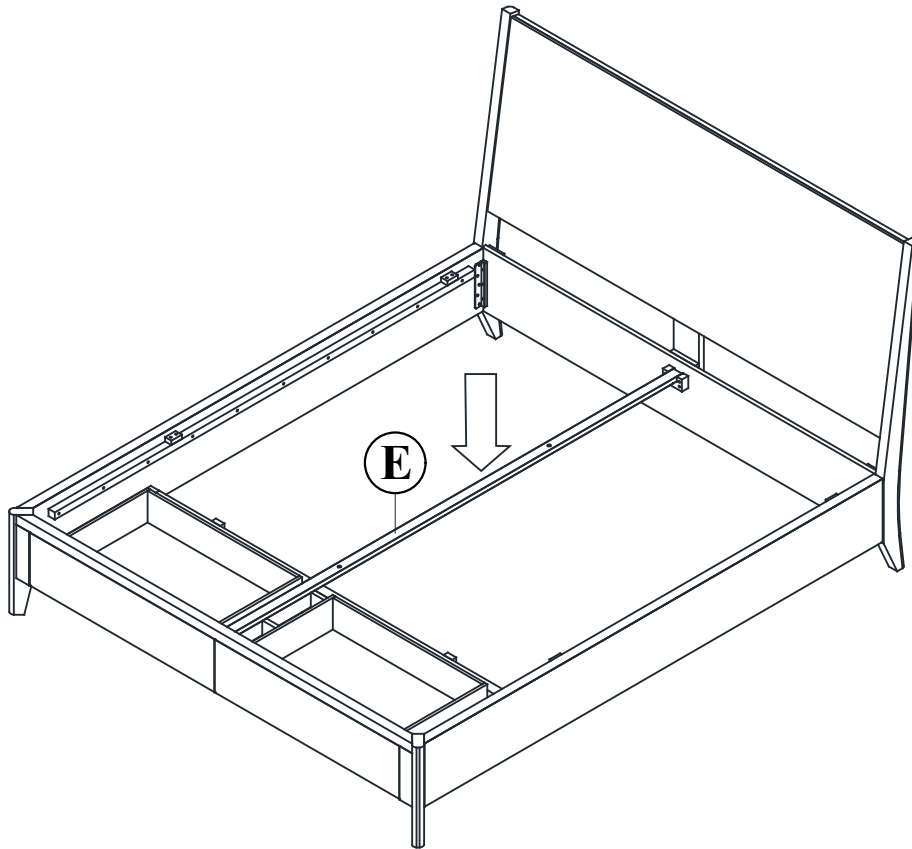


## Step 2

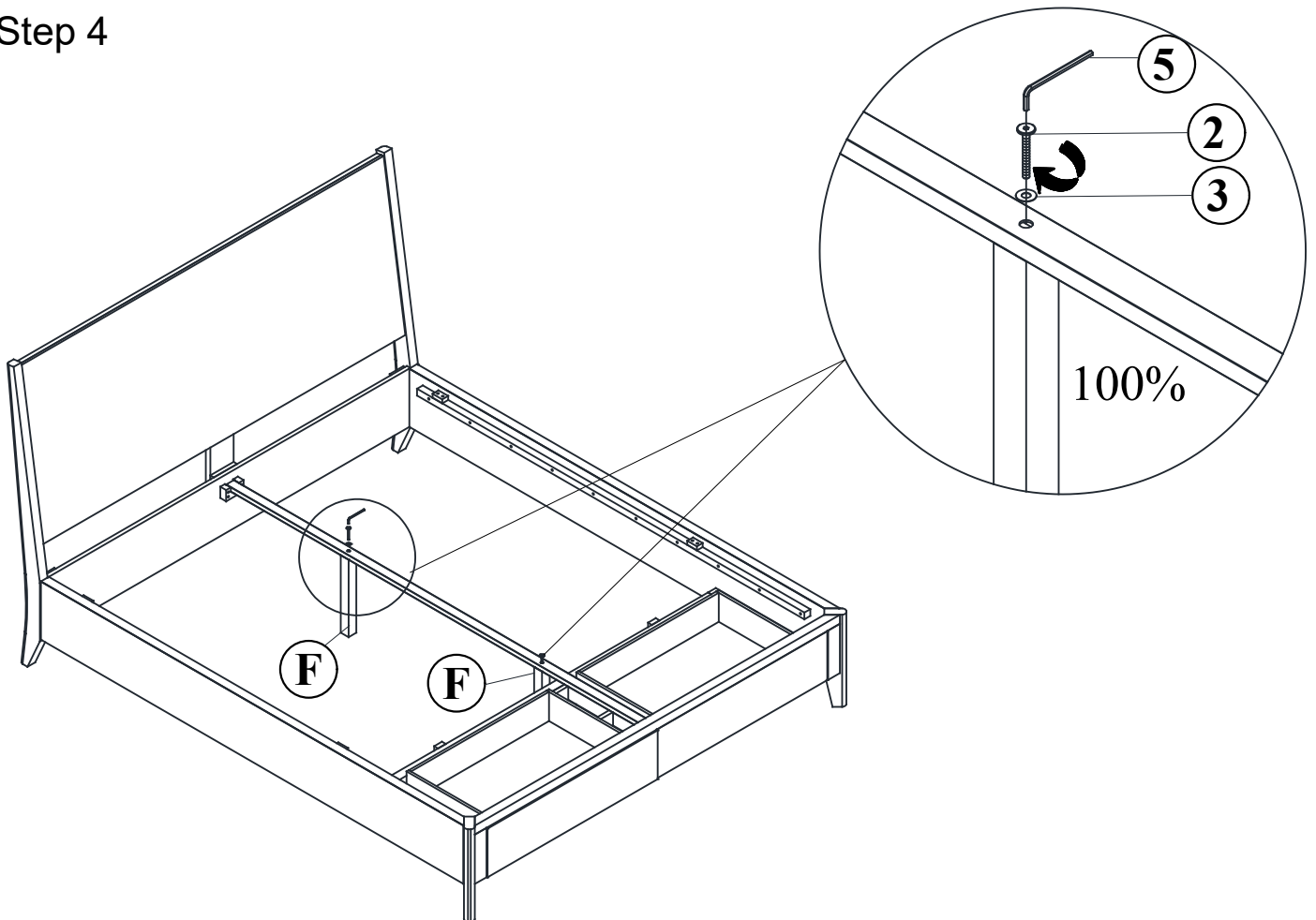




**Step 3**



**Step 4**





LIVING SPACES

# ASSEMBLY INSTRUCTIONS

## DRAPER QUEEN WOOD HEADBOARD FOR STORAGE BED

LS SKU#336760 MODEL # DE-DRAP-BQ01-US-2DRW-HB  
LS SKU#336759 MODEL # DE-DRAP-BQ01-US-2DRW-FB/SL  
LS SKU#336798 MODEL # DE-DRAP-BQ01-US-2DRW-SR



### Step 5

