

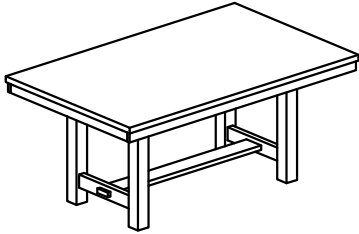


ASSEMBLY INSTRUCTION INSTRUCTION D'ASSEMBLAGE

ITEM NO:5808-68
DINING TABLE / TABLE DE SALLE À MANGER

Thank you for purchasing this product. Please take time to read and follow instructions below. Check that you have all parts and hardware before assembly. Parts apparently missing are often found in packing materials. If you do not have all parts listed, call us and they be sent to you immediately.

Merci d'avoir acheté ce produit. Veuillez lire et suivre les instruntions ci-dessous. Vérifiez avant le montage quevous avez toutes les pièces et fixation. Les pièces qui semblent manquer se trouvent souvent dans les matériaux d'emballage. Si vous n'avez pas toutes les pièces de la liste, appelez-nous et nous vous les enverrons immédiatement.



It is recommended to install protective pads under all legs and supports to avoid damage or scratches when placing furniture on a wood floor or other hard surface, and to limit indentation and prevent discoloration if placing on carpet.



Il est recommandé de placer des coussins protecteurs sous tous les pieds et toutes les bases des meubles pour éviter d'endommager ou d'égratigner les planchers en bois ou autres surfaces dures, et pour limiter l'empreinte et empêcher la décoloration quand les meubles reposent sur la moquette.

PARTS LIST/LISTE DE PIÈCES

NO	Sketch	Description	Quantity
A		TABLE TOP / DESSUS DE TABLE	1PC
B		LEG 1 / PIED	2PCS
C		LEG 2 / PIED	2PCS
D		TRIM COVER / BOUCHON	2PCS
E		STRETCHER / BRANCARD	1PC
F		LSF&RSF LEG SUPPORT BAR/ BARRE TRANSVERSALE	2PCS

HARDWARE LIST / LISTE DE QUINCAILLERIE

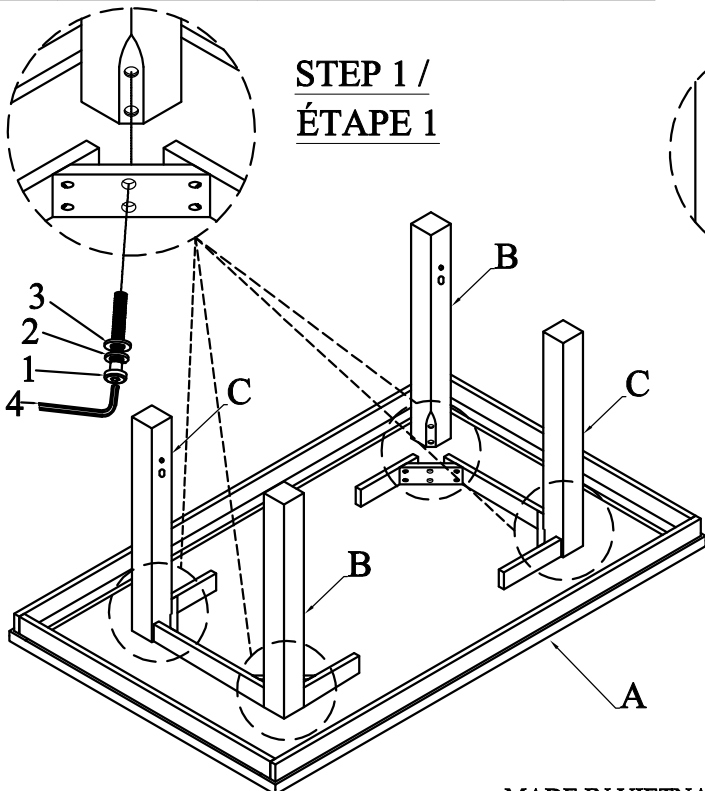
NO	Description	Size	Sketch	Quantity
1	BOLT / BOULON	Ø5/16" x 2-3/8"		14PCS
2	LOCK WASHER / RONDELLE D'ARRÊT	Ø5/16" x 1/16"		14PCS
3	FLAT WASHER / RONDELLE PLATE	Ø5/16" x 1/16"		14PCS
4	ALLEN KEY / CLÈ ALLEN	1/8" x 2-1/4"		1PC

* ABOVE HARDWARE ARE PACKED IN #5808-68 FOR ASSEMBLY.

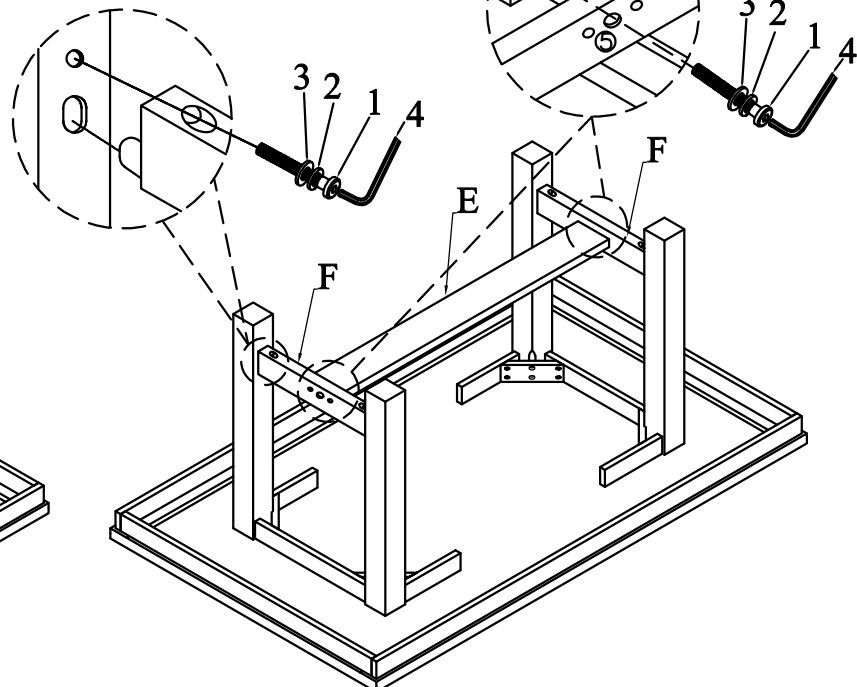
** DO NOT TIGHTEN BOLTS UNTIL COMPLETELY ASSEMBLED.

**NE PAS SERRER LES BOULONS JUSQU'À CE QUE LE MONTAGE SOIT COMPLETMENT TERMINE.

STEP 1 / ÉTAPE 1

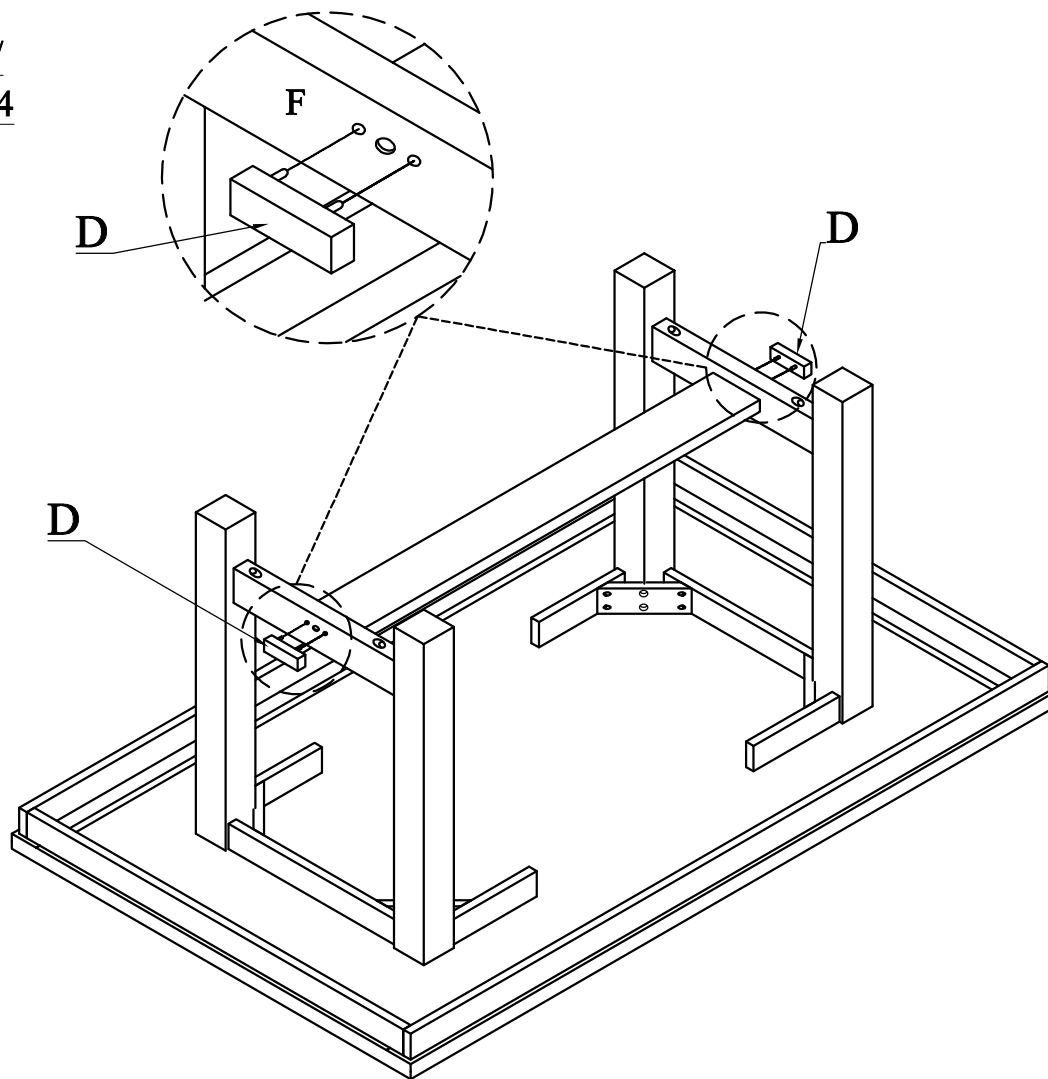


STEP 2 / ÉTAPE 2

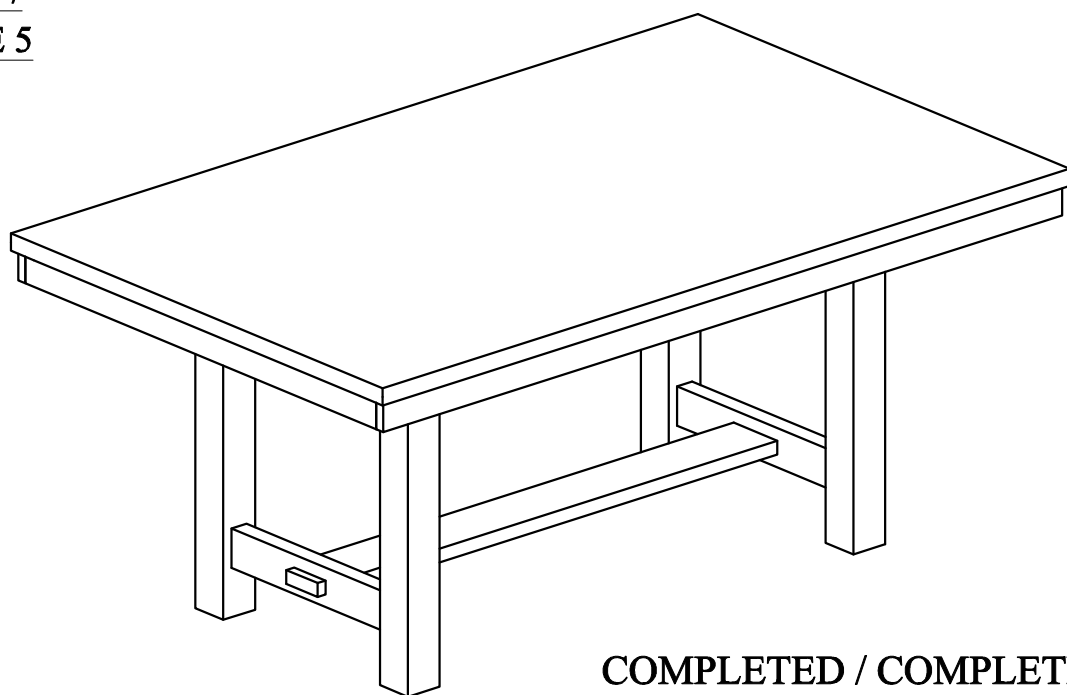


STEP 3 / ÉTAPE 3

**STEP 4 /
ÉTAPE 4**



**STEP 5 /
ÉTAPE 5**



COMPLETED / COMPLETÉ