



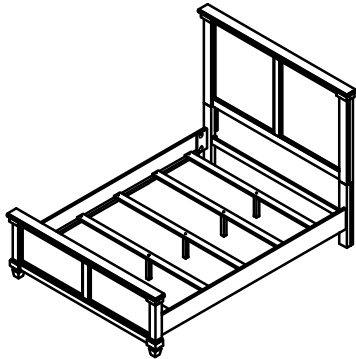
ASSEMBLY INSTRUCTION / INSTRUCTIONS D'ASSEMBLAGE

1626GY- 1/2/3 QUEEN BED - GRAND LIT
1626- 1/2/3

1626GY-1 QUEEN HEADBOARD / TÊTE DE LIT - GRAND LIT
1626-1

1626GY-2 QUEEN FOOTBOARD, SLATS & SUPPORT LEGS / PIED/LATTES/SUPPORTS-GRAND LIT
1626-2

1626GY-3 QUEEN/EK SIDE RAILS / LONGERONS DE CÔTÉS - GRAND LIT/TRES GRAND LIT
1626-3



Thank you for purchasing this product. Please take time to read and follow the instructions below. Check that you have all parts and hardware before assembly. Parts apparently missing are often found in the packing materials. If you do not have all the parts listed, have your dealer contact us and they will be sent to you immediately.

Merci d'avoir acheté ce produit. Veuillez lire et suivre les instructions ci-dessous. Vérifiez avant le montage que vous avez toutes les pièces et fixations. Les pièces qui semblent manquer se trouvent souvent dans les matériaux d'emballage. Si vous n'avez pas toutes les pièces de la liste, demandez à votre détaillant et nous les enverrons immédiatement.



It is recommended to install protective pads under all legs and support to avoid damage or scratches when placing furniture on a wood floor or other hard surface, and to limit indentation and prevent discoloration if placing on carpet.



Hardware may loosen over time. Periodically check to make sure all connections are tight. Re-tighten if necessary.



Foundation/box spring required, sold separately.



Il est recommandé de placer des coussins protecteurs sous tous les pieds et toutes les bases des meubles pour éviter d'endommager ou d'égratigner les planchers en bois ou autres surface dures, et pour limiter l'empreinte et empêcher la décoloration quand les meubles reposent sur la moquette.



Le matériel peut se desserrer au fil du temps. Vérifiez périodiquement que toutes les connexions sont serrées. Serrer à nouveau si nécessaire.



Fondation/sommier tapissier requis, vendu séparément.

PARTS LIST / LISTE PIÈCES			
No	Sketch	Description	Quantity
A		Queen Headboard/ Tête De Lit - Grand Lit	1PC
B		Headboard right Leg/ Support Pour droit Tête De Lit	1PC
		Headboard left Leg/ Support Pour gauche Tête De Lit	1PC
C		Queen Footboard / Pie De Lit Grand Lit	1PC
D		Bun foot / Pied	2PCS
E		Queen/EK Side Rails/ Longerons - Grand Lit / Tres Grand Lit	2PCS
F		Slats Lattes	5PCS
G		Support Leg Pied centre	5PCS
H		HB Crossbar Brancard de la tête de lit	1PC

HARDWARE LIST / LISTE DE QUINCAILLERIE				
No	Description	Size	Sketch	Quantity
1	Bolt / Boulon	Ø5/16" x 60mm		6PCS
2	Bolt / Boulon	Ø5/16" x 45mm		2PCS
3	Lockwasher / Rondelle d'arrêt	Ø5/16"		8PCS
4	Flat Washer Rondelle Plate	Ø5/16" x Ø19mm		8PCS
5	Allen Key Clé Allen	57mm x 4mm		1PC

** ABOVE HARDWARE ARE PACKED IN 1626GY-1 & 1626-1 FOR ASSEMBLY

6	Bolt / Boulon	Ø5/16" x 70mm		2PCS
7	Lockwasher / Rondelle d'arrêt	Ø5/16"		2PCS
8	Flat Washer Rondelle Plate	Ø5/16" x Ø19mm		2PCS
9	Allen Key Clé Allen	75*45*4mm		1PC
10	Wood Screw Vis	# 4 x 30mm		10PCS

** ABOVE HARDWARE ARE PACKED IN 1626GY-2 & 1626-2 FOR ASSEMBLY

11	Hanger bolt Boulon - vis	Ø5/16" x 82mm		8PCS
12	C Washer Rondelle C	Ø5/16" x 14mm		8PCS
13	Hex nut Écrou hexagonal	Ø5/16" x 18mm		8PCS
14	Open wrench Clé à fourche	Ø5/16"		1PC

** ABOVE HARDWARE ARE PACKED IN 1626GY-3 & 1626-3 FOR ASSEMBLY



ASSEMBLY INSTRUCTION / INSTRUCTIONS D'ASSEMBLAGE

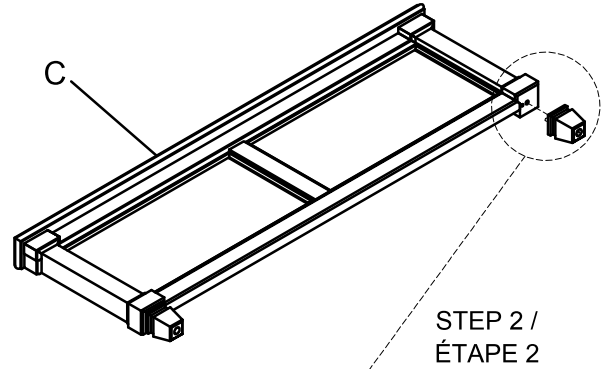
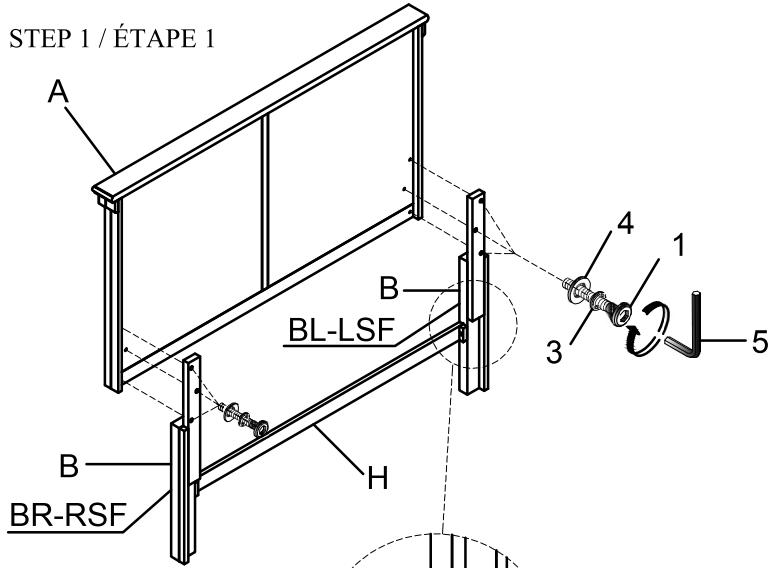
1626GY- 1/2/3 QUEEN BED - GRAND LIT
1626- 1/2/3

1626GY-1 QUEEN HEADBOARD / TÊTE DE LIT - GRAND LIT
1626-1

1626GY-2 QUEEN FOOTBOARD, SLATS & SUPPORT LEGS / PIED/LATTES/SUPPORTS-GRAND LIT
1626-2

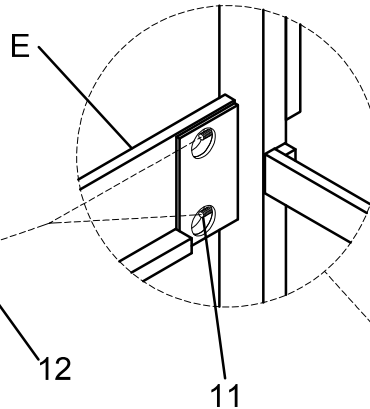
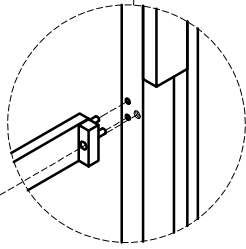
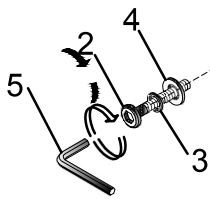
1626GY-3 QUEEN/EK SIDE RAILS / LONGERONS DE CÔTÉS - GRAND LIT/TRES GRAND LIT
1626-3

STEP 1 / ÉTAPE 1

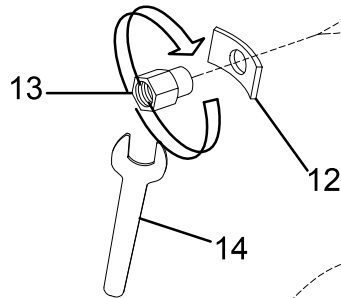
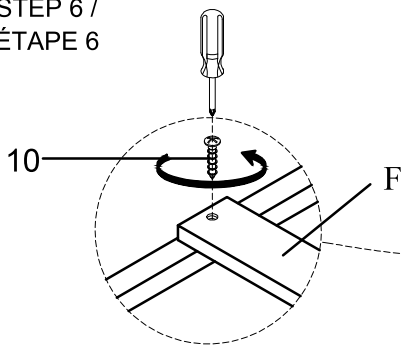


STEP 2 / ÉTAPE 2

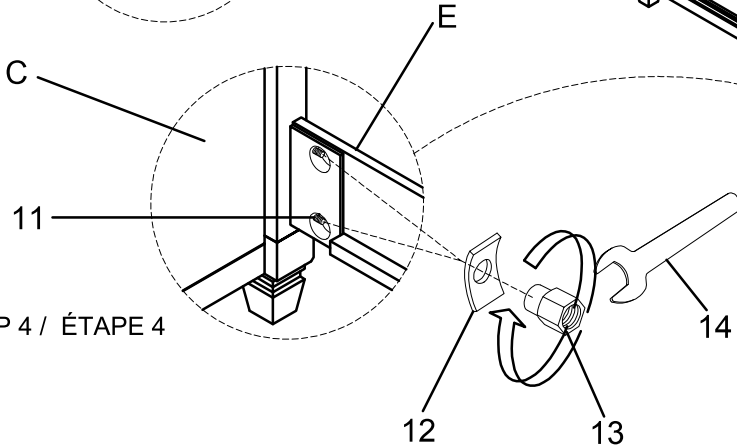
STEP 3 / ÉTAPE 3



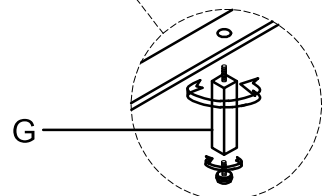
STEP 6 / ÉTAPE 6



STEP 4 / ÉTAPE 4



STEP 5 / ÉTAPE 5



Do not tighten bolts until completely assembled
Ne pas serrer les boulons jusqu'à ce que le montage
soit complètement terminé.

ASSEMBLY COMPLETE /ASSEMBLAGE COMPLETÉ

MADE IN VIETNAM / FABRIQUÉ AU VIETNAM

PAGE 2 OF 2
Revision 05 Mar 2024